

Průchozí myčky nádobí Hygiene&clean s DIN 10512 a A0 60, automatický zdvih

POL. #: _____

MODEL #: _____

PROJEKT # _____

SIS # _____

AIA # _____



504149 (EHTA060)

PRŮCHOZÍ MYČKA, AUTO,
IZOL,0-LIME, DÁVK., DIN/
A0 60

Zkrácená specifikace

Položka č. _____

Model hygiene&clean Průchozí myčka s horkým oplachem s WASH SAFE CONTROL. Elektrické charakteristiky ___400 voltů, třífázový provoz 50Hz, lze je na místě přepojit na jednofázové. Výkon je v souladu s normou DIN 10512 a splňuje úroveň dezinfekce A0 60 podle normy EN 15883-1. Efektivní oplachový systém se spotřebou pouhé 2 litry (1 & 2 cyklus) nebo 4,5 litru (3 cyklus) čisté horké vody na koš pro dokonalý desinfekční výsledek při nízké spotřebě energie, vody, mycího a oplachového prostředku. Zabudovaný atmosférický bojler s oplachovým čerpadlem zaručují konstantní tlak a teplotu pro konečný oplach (90°C) nezávisle na tlaku vody v síti (min.0,5 baru); bezpečnostní zařízení spouští oplach až při dosažení správné oplachové teploty. Vynikající mycí výkon zaručuje výkonné mycí čerpadlo spolu s horními a dolními rotačními nerezovými mycími rameny. ZERO LIME odpáňovací zařízení automaticky odpáňuje celý hydraulický okruh a mycí komoru. CLEAR BLUE Filtrační systém udržuje mycí roztok bez zbytku jídla.

Dvouplášťový plně izolovaný poklop s automatickým zdvihem bez madla zabraňuje křížové kontaminaci. Přední a postranní panely, poklop, mycí nádrž a filtr nádrže, mycí a oplachová ramena vyrobeny z ušlechtilé nerez oceli AISI304. 3 mycí programy s automatickým spuštěním při uzavření poklopu. Funkce Soft startu mycího čerpadla. WASH SAFE CONTROL s LED kontrolkou garantuje správný průběh oplachu. Elektronický ovládací panel s digitálním ukazatelem teploty mycí/oplachové vody. LED displej na poklopu informuje o stavu mycího cyklu. Autodiagnostický systém detekce závad. Samočistící cyklus. Hygienické samovypouštěcí mycí čerpadlo. Zabudovaný dávkovač mycího a oplachového prostředku a odpadní čerpadlo. Kapacita: až 960 talířů/80 košů (500x500 mm)/hod.

Možnost přímé či rohové instalace, dodáváno na výškové stavitelných nohách.

Hlavní funkce a vlastnosti

- Výkon je certifikován pro úroveň dezinfekce podle normy DIN 10512 (1. a 2. cyklus) a v souladu s úrovní dezinfekce A0 60 podle normy EN 15883-1 (3. cyklus jako Dezinfekční cyklus).
- Obsluha bez manuálního použití madel zabraňuje křížové kontaminaci díky automatickému spuštění mytí při uzavření poklopu a automatickému zvedání poklopu po skončení cyklu.
- Zabudovaný atmosférický bojler dostatečně dimenzovaný pro zvýšení teploty přívodní vody na minimálně 90°C pro sanitační oplach. Nevyžaduje žádný externí bojler. Konstantní teplota 90°C a tlak po celou dobu oplachového cyklu bez ohledu na tlak přívodní vody.
- Vysoce účinný vzduchový zpětný ventil (třída A) na přívodu vody, který zabraňuje zpětnému nasátí vody kontaminující síť, splňuje požadavky normy EN 61770, WRAS, Belgaqua na prevenci zpětného toku.
- CLEAR BLUE vyspělý filtrační systém se stará o čistší mycí roztok a vyšší účinnost aktivního mycího detergentu, čímž zajišťuje lepší mycí výkon a nižší provozní náklady.
- Maximální hodinová kapacita až 80 košů nebo 960 talířů.
- Zelená kontrolka "WASH SAFE CONTROL" potvrzuje, že nádobí bylo správně opláchnuto.
- Jedinečná funkce teplotní blokáce garantuje správnou teplotu jak mycí, tak oplachové fáze.
- Zahnutá mycí ramena a šikmý strop rychle odvádí mycí vodu, takže tato nescapává na čisté nádobí, čímž jsou zajištěny ideální mycí výsledky.
- Součástí std. vybavení je fce Soft Startu mycího čerpadla poskytující dodatečnou ochranu křehkému nádobí např. sklu a navíc zvyšuje spolehlivost mycího čerpadla.
- Zabudované DÁVKOVAČE mycího a oplachového prostředku s automatickým počátečním plněním pro vynikající výsledky mytí při současné minimalizaci servisních a údržbových činností.
- Standardní 3-fázové napojení s možností dodatečné změny na 1-fázové.
- LED displej na horní hraně poklopu informuje obsluhu o stavu mycího programu.
- Unikátní elektronické ovládání se zabudovaným programováním, autodiagnostikou pro servis a s automatickým čistícím cyklem.
- Automatický samočistící cyklus, samovypouštěcí vertikální mycí čerpadlo a bojler zabraňují množení bakterií.
- Ochrana IP25 proti tryskající vodě, pevným objektům a malým zvířatům (větším než 6 mm).
- Cyklus nelze přerušit díky zámku ovládacího panelu zajišťujícího provedení celého cyklu.
- 45/84 vteřinové cykly jsou certifikovány podle normy DIN 10512. Zatímco 320 vteřinový cyklus je v souladu s úrovní dezinfekce A0 60 podle normy EN 15883-1, která zahrnuje závěrečnou pauzu pro zlepšení výsledku sušení, aby se zabránilo zbytkům vody na umytém nádobí.

SCHVÁLENO:

Konstrukce

- Topnice s ochranou proti přehřátí při nízké hladině vody.
- Vysoce odolná nerezová konstrukce. Vnitřní komora, stejně jako vnější panely vyrobeny z nerez oceli AISI 304.
- Lisovaná mycí nádrž umístěna vpředu pro snadné čištění.
- Dvouplášťový, plně izolovaný poklop s automatickým zdvihem.
- Speciální konstrukce nerezových mycích a oplachových ramen a trysek poskytuje vynikající mycí a oplachový účinek.
- Horní a dolní zaměnitelná rotační nerezová mycí a oplachová ramena lze lehce vyjmout pro čištění pouhým vyšroubováním.
- Příprava pro napojení na HACCP a Systém kontroly odběrového maxima energie.
- Zabudované ODPADNÍ ČERPADLO a dávkovač oplachového prostředku.

Udržitelnost



- ZERO LIME odvápnovací zařízení zajišťuje úplné odstranění vápenatých usazenin z bojleru, hydraulického obvodu a mycí komory, čímž umožňuje maximální výkon a nižší spotřebu energie díky vysoké účinnosti topných těles.
- Efektivní oplachový systém se spotřebou pouhé 2 litry (1 & 2 cyklus) nebo 4,5 litru (3 cyklus jako Dezinfekční cyklus) čisté horké vody na koš pro dokonalý dezinfekční výsledek při nízké spotřebě energie, vody, mycího a oplachového prostředku.
- Myčku lze napojit na studenou vodu.

Příslušenství v ceně

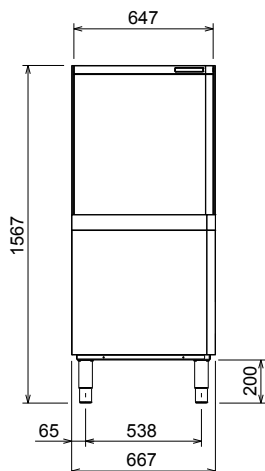
- 2 z Plastový košíček na příbory. PNC 864242
- 1 z Koš na 12 hlubokých talířů (prům.240mm). PNC 867000
- 1 z Koš na 24/48 sklenic/šálků. PNC 867007

Extra příslušenství

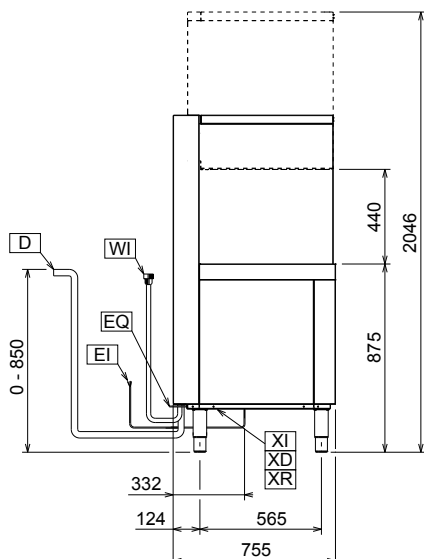
- Sada 8 plastových košíčků na příbory. PNC 780068
- Sada konektivity pro myčky - DVOUPLÁŠŤOVÉ průchozí (ECAP). PNC 864007
- Sada nerezové přívodní hadice. PNC 864016
- Plastový košíček na příbory. PNC 864242
- Reverzní osmóza pro jednotankové podpultové a průchozí myčky s ATMOSFÉRICKÝM bojlerem (myčky s oplachovým čerpadlem) a konvektomaty, externí. PNC 864388
- Redukce tlaku pro jednotankové myčky. PNC 864461
- Sada koše a opěry pro mytí košů z fritézy. PNC 864463
- SADA NOHOU 100MM K PRŮCHOZÍ MYČCE PNC 864464
- Přední ovládací panel pro dvouplášťové izolované průchozí myčky nádobí s automatickým zdvihem Electrolux - ovládací panel umístěn VLEVO. PNC 864466
- OPĚRA/VEDENÍ KOŠE ZESÍLENÁ-PRŮCHOZÍ MYČKY PNC 865493
- Sada 4 ks plastových košíčků na příbory (cca 15ks příborů/košíček). PNC 865574
- Koš na 6 podnosů 530x370mm (vhodný pro podpultové a průchozí zdvihové myčky, myčky černého nádobí a tunelové košové myčky). PNC 866743

- Koš na 12 hlubokých talířů (prům.240mm). PNC 867000
- Koš na 18 mělkých talířů nebo 27 desertních talířků (prům.240/150mm). PNC 867002
- Koš na 24/48 sklenic/šálků. PNC 867007
- Koš na příbory (100ks). PNC 867009
- Rošt krycí pro koš 500x500mm zabraňující "létání" lehkých položek nebo opakovatelně použitelných kelímků v myčce v průběhu mytí nebo sušení. PNC 867016
- Koš na 25 sklenic (5x5 o prům.80mm), šikmo, max.V=120mm. PNC 867021
- Koš na 16 sklenic (4x4 o prům.100 mm), max.V=70 mm. PNC 867023
- Koš poloprofesionální, 500x500x190mm. PNC 867024
- Koš na 16 sklenic (4x4 o prům.100mm), šikmo, max.V=220mm. PNC 867040

Zepředu



Boční

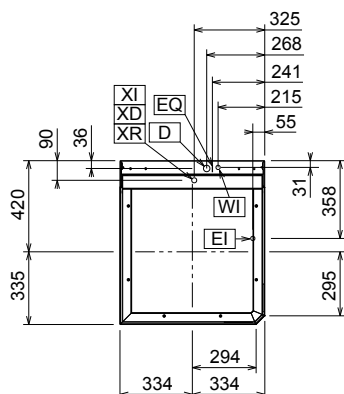


CWII = Napojení studené vody 1
 D = Odpad

XI = Napojení detergentů
 XR = Napojení oplachového prostředku

EI = Elektrické napojení
 EO = El.výstup
 HWI = Napojení teplé vody
 WI = Přívod vody
 XD = Napojení detergentu

Shora



Elektro

Napětí:	504149 (EHTA060)	400 V/3N ph/50 Hz
Možnost změny zapojení na:		230V 1N~; 230V 3~
Výchozí instalovaný příkon:		9.9 kW
Topná tělesa bojleru-příkon:*		9 kW
Topná tělesa nádrže:		3 kW
Příkon čerpadla mycího cyklu:		0.8 kW

Voda:

Teplota přívodní vody*:	10-65 °C
Odpad průměr:	20.5mm
Tlak přívodní vody:	0.5-7 bar
Min spotřeba horké oplachové vody na cyklus (l)**:	2
Objem bojleru (l):	12
Objem nádrže (l):	24

Hlavní informace

Počet cyklů:	3
Délka cyklu - Vysoká produktivita*:	45/84/320 vt.
Počet košů/hod:*	80
Počet talířů/hod:*	960
Teplota mycí vody*:	71-77 °C
Oplachová teplota:	90 °C
Vnější rozměry, Šířka	667 mm
Vnější rozměry, Hloubka	755 mm
Vnější rozměry, Výška	1567 mm
Netto váha:	119 kg
Přepravní váha:	141 kg
Přepravní objem:	1.01 m ³
Rozměry balení (ŠxHxV):	810x720x1730 mm

* V souladu se zvyklostmi na trhu je výkon uváděn při teplotě vstupní vody 50°C.

** Spotřeba horké oplachové vody na 3.cykus je 4.5l/cykus.

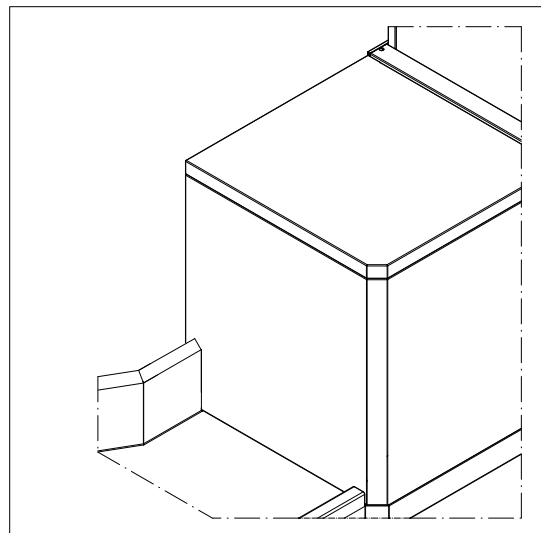
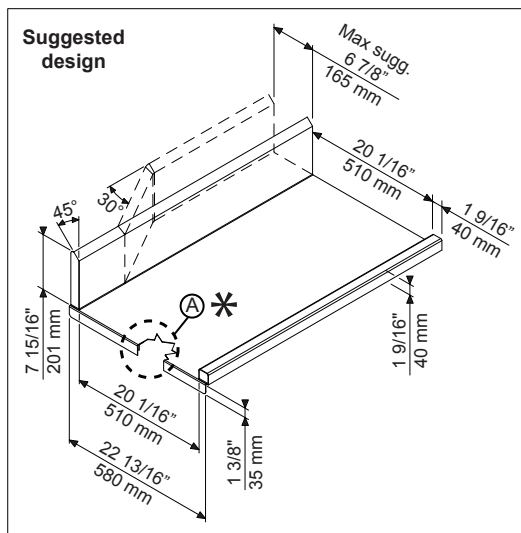
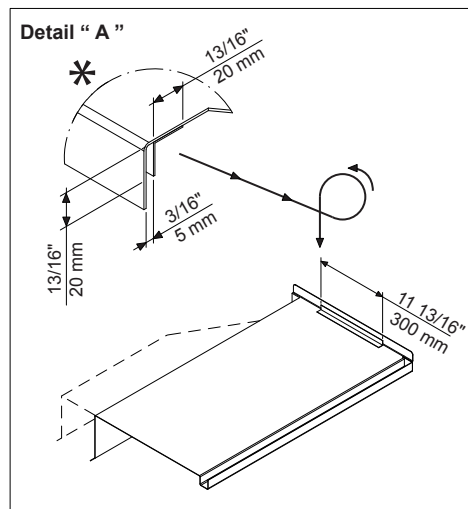
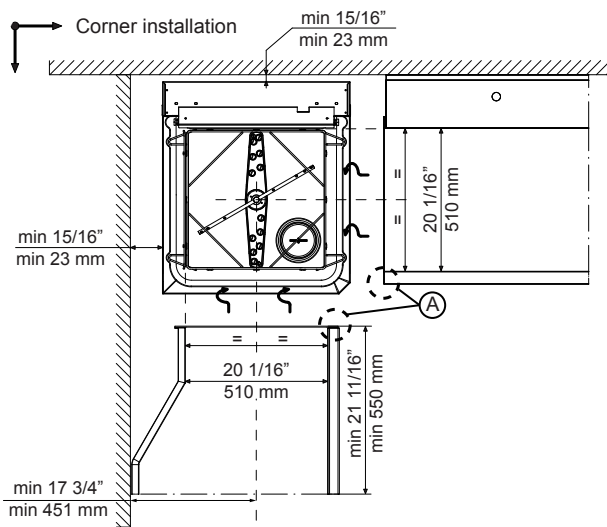
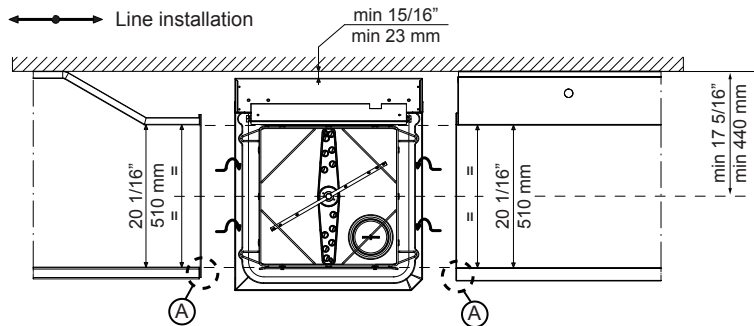
Požadavky na odtah

Latentní teplo:	500 W
Citelné/přímé teplo:	2000 W

Udržitelnost

Hladina hluku:	<63 dBA
-----------------------	---------

Recommended table connection



All tables must be connected to the dishwashing units according to local regulations and industry standards which may differ from the recommendations herein suggested. Electrolux Professional is not liable for any failure in complying with local design standards.

Doc Nr : 59566BD00